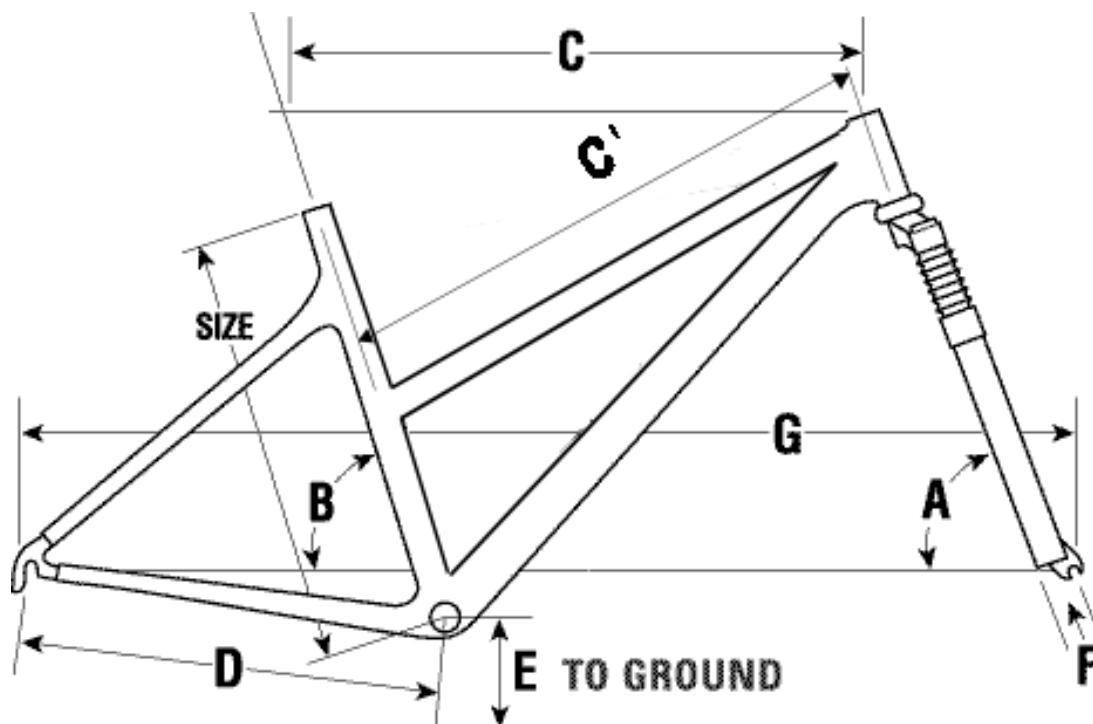


GEOMETRIA RAMY DAMSKIEJ BIRIA TREKKING



Wysokość podana w centymetrach.	45cm
Wysokość podana w Calach	18"
Realna wysokość ramy	450mm
(A) kąt rury sterowej	71. ^o
(B) kąt rury podsiodłowej	73 ^o
(C) efektywna długość górnej rury	59,0 cm
(C') realna długość górnej rury	59,8 cm
(D) długość dolnych widełek tylnego ójkata	45 cm
(E) wysokość osi suportu nad ziemię	28.5 cm
(F) wyprzedzenie osi piasty do osi widelca	4.5 cm
Wysokość rury sterowej	12,0 cm