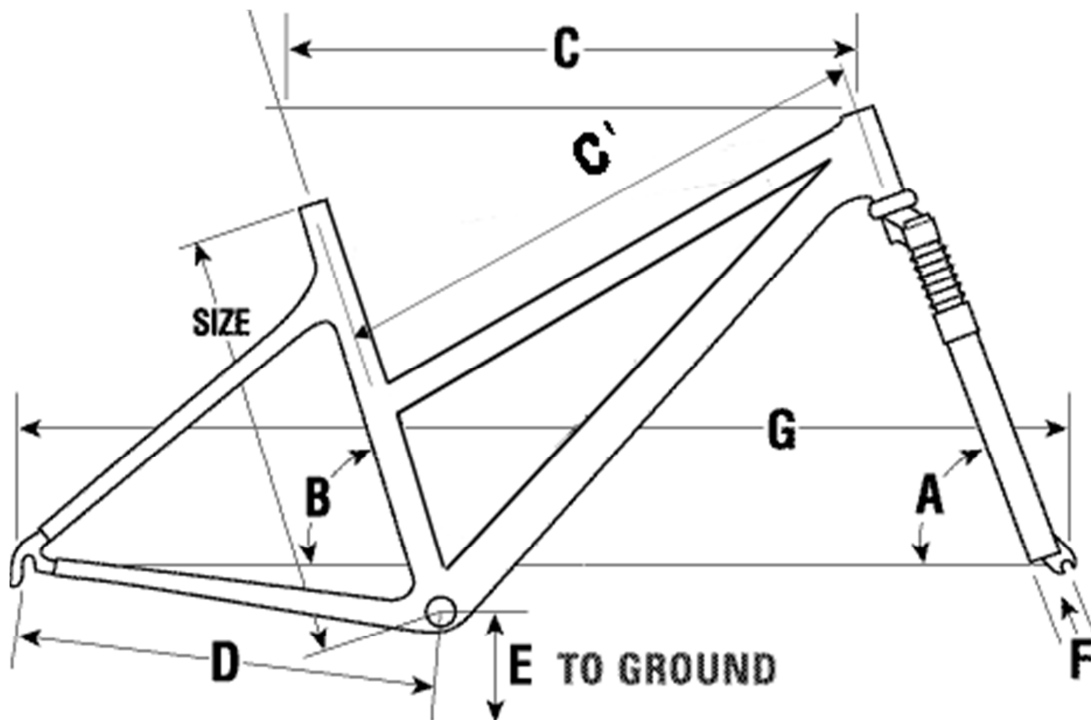


**GEOMETRIA RAMY DAMSKIEJ BIRIA PRO SPORT 2 TREKKING**



Wysokość podana w centymetrach.	44cm	48cm
Wysokość podana w Calach	<b>17"</b>	<b>19"</b>
Realna wysokość ramy	432mm	483mm
<b>(A)</b> kąt rury sterowej	71°	71.°
<b>(B)</b> kąt rury podsiodłowej	72°	72°
<b>(C)</b> efektywna długość górnej rury	57,9 cm	58,9 cm
<b>(C')</b> realna długość górnej rury	59,8cm	60,5cm
<b>(D)</b> długość dolnych widełek tylnego trójkąta	46,5 cm	46,5 cm
<b>(E)</b> wysokość osi suportu nad ziemię	28.5 cm	28.5 cm
<b>(F)</b> wyprzedzenie osi piasty do osi widelca	3.8 cm	3.8 cm
Wysokość rury sterowej	15,0 cm	15,0 cm