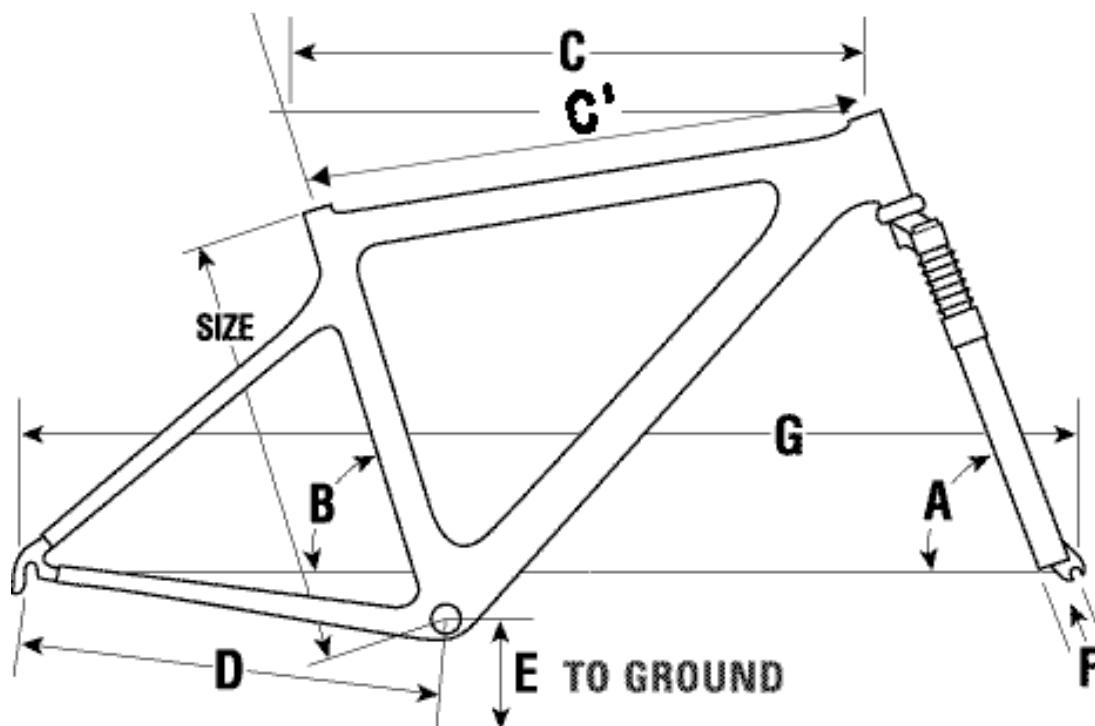


GEOMETRIA RAMY MTB-26" BIRIA "HYDROFORM"



Wysokość podana w centymetrach.	38cm	43cm	48cm	54cm
Wysokość podana w Calach	15"	17"	19"	21,5"
Realna wysokość ramy	381mm	432mm	483mm	54,6mm
(A) kąt rury sterowej	71°	71°	71°	71°
(B) kąt rury podsiodłowej	73°	73°	73°	73°
(C) efektywna długość górnej rury	57,6 cm	59,0 cm	59,5cm	60,5 cm
(C') realna długość górnej rury	55,5cm	56,5cm	57,2cm	59,0 cm
(D) długość dolnych widełek tylnego trójkąta	43,0 cm	43,0 cm	43,0 cm	43,0 cm
(E) wysokość osi suportu nad ziemię	29.7 cm	29.7 cm	29.7 cm	29.7 cm
(F) wyprzedzenie osi piasty do osi widelca	3.8 cm	3.8 cm	3.8 cm	3.8 cm
Wysokość rury sterowej	12,5 cm	12,5 cm	13,0 cm	13,0 cm