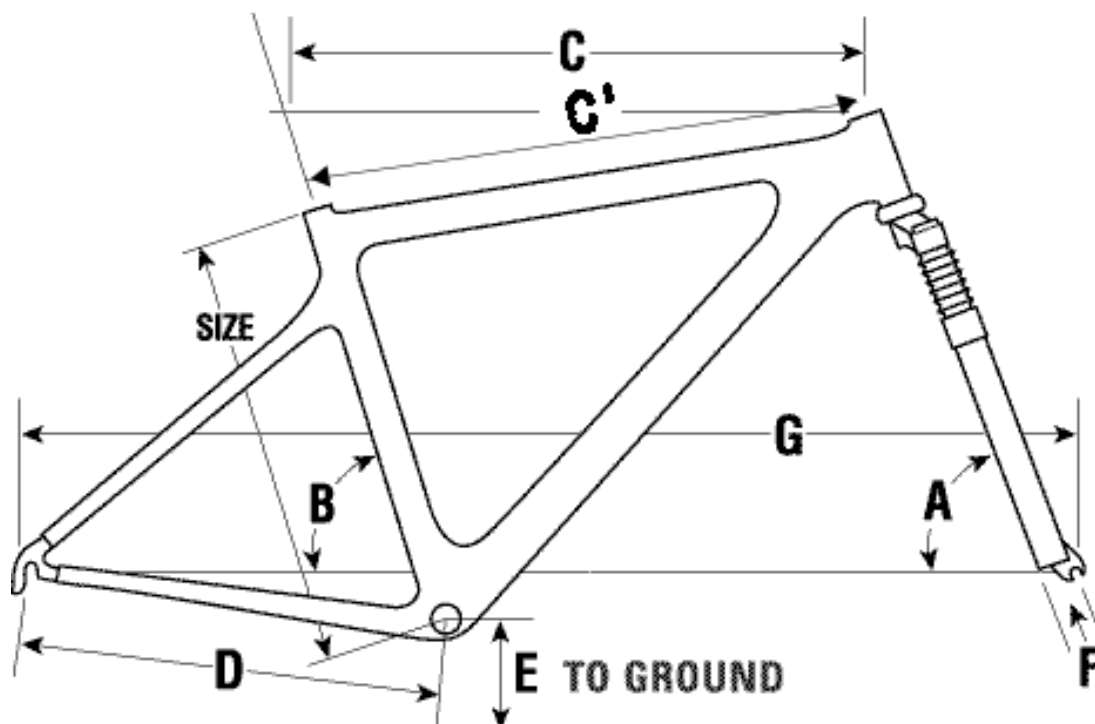


GEOMETRIA RAMY BIRIA CARBON MTB - 29"



Wysokość podana w centymetrach.	39cm	48cm	53cm
Wysokość podana w Calach	15"	19"	21"
Realna wysokość ramy	390mm	480mm	530mm
(A) kąt rury sterowej	70,5 ^o	71,5 ^o	71,5 ^o
(B) kąt rury podsiodłowej	73,4 ^o	73 ^o	73 ^o
(C) efektywna długość górnej rury	58,8 cm	62,7 cm	62,5cm
(C') realna długość górnej rury	56,5 cm	61,0 cm	63,5cm
(D) długość dolnych widełek tylnego trójkąta	44,5 cm	44,5 cm	44,5 cm
(E) wysokość osi suportu nad ziemię	28.5 cm	28.5 cm	28.5 cm
(F) wyprzedzenie osi piasty do osi widelca	4.2 cm	4.5 cm	4.5 cm
Wysokość rury sterowej	10,5 cm	10,5 cm	10,5 cm