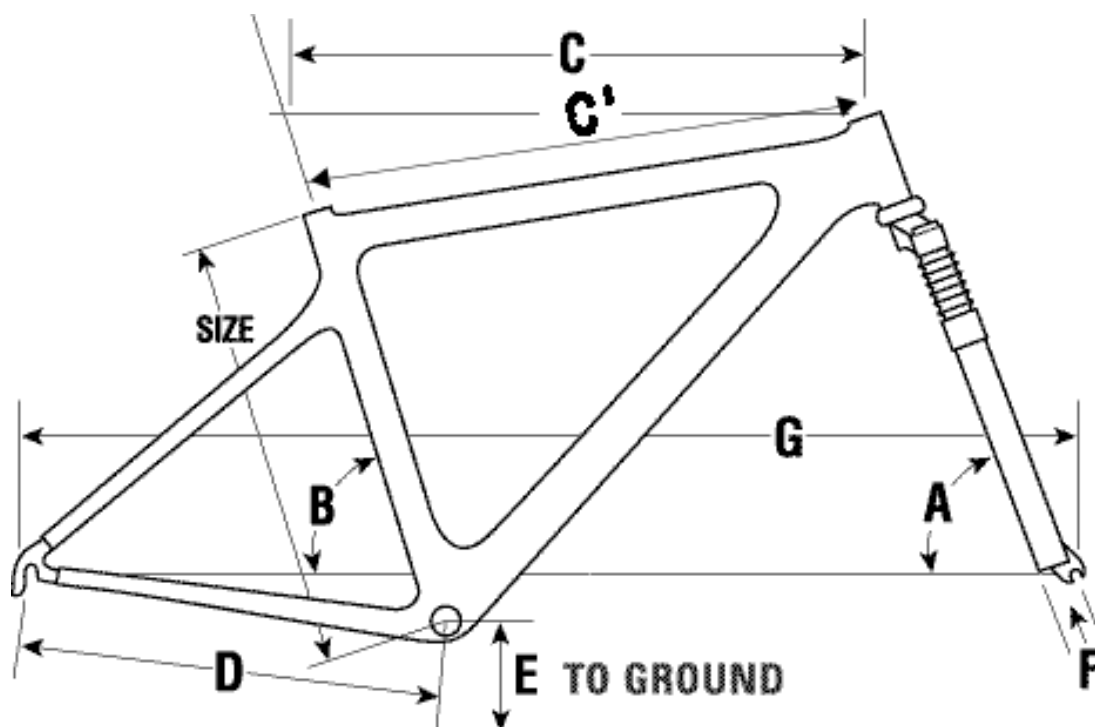


GEOMETRIA RAMY MTB BIRIA HYDROFORM



Wysokość podana w centymetrach.	44cm	48cm	53cm
Wysokość podana w Calach	17"	19"	21"
Realna wysokość ramy	431,8mm	482,6mm	533,4mm
(A) kąt rury sterowej	71,0°	71,0°	71,0°
(B) kąt rury podsiodłowej	73,0°	73,0°	73,0°
(C) efektywna długość górnej rury	58,8 cm	62,0cm	64,0cm
(C') realna długość górnej rury	56,0cm	59,5 cm	61,8 cm
(D) długość dolnych widełek tylnego trójkąta	42,5cm	42,5cm	42,5cm
(E) wysokość osi suportu nad ziemię	29.7 cm	29.7 cm	29.7cm
(F) wyprzedzenie osi piasty do osi widelca	4,0 cm	4.0 cm	4.0 cm
(G) rozstaw kół	106,5 cm	109,9cm	111,8cm
(H) wyprzedzenie osi piasty do osi widelca	7,2 cm	7,2 cm	7,2 cm
Wysokość rury sterowej	12,0 cm	13,0 cm	15,0 cm