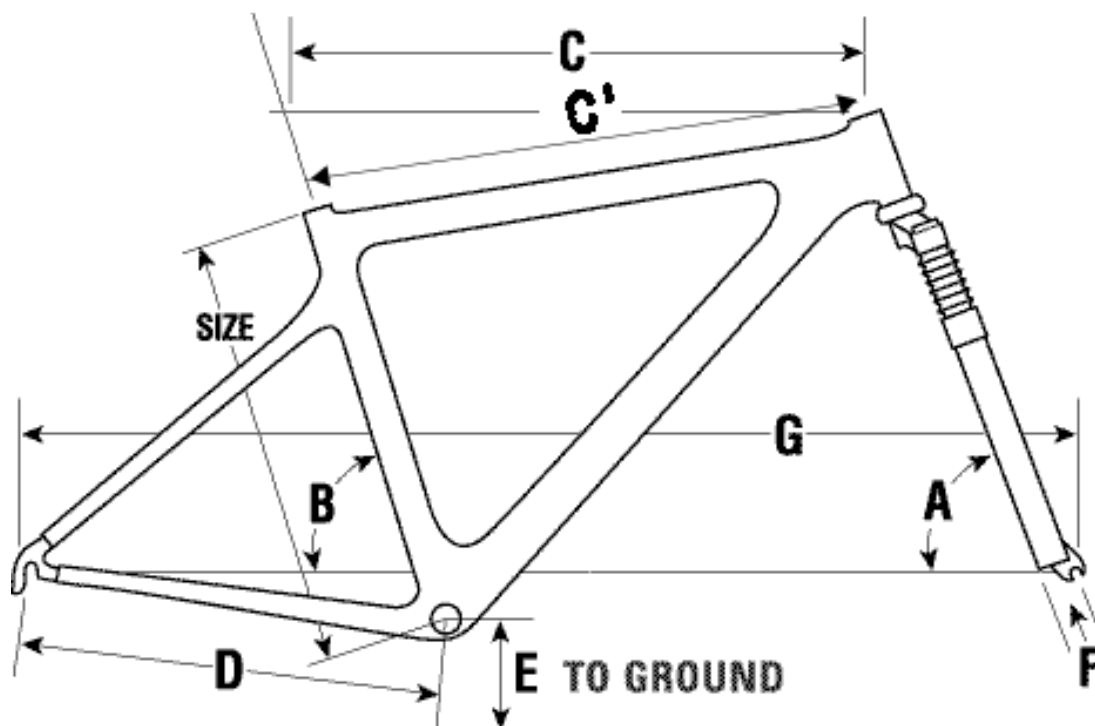


**GEOMETRIA RAMY MĘSKIEJ BIRIA TREKKING**



Wysokość podana w centymetrach.	44cm	48cm	52cm	56cm
Wysokość podana w Calach	<b>17"</b>	<b>19"</b>	<b>20"</b>	<b>22"</b>
Realna wysokość ramy	440mm	480mm	520mm	560mm
<b>(A)</b> kąt rury sterowej	71 <sup>0</sup>	71. <sup>0</sup>	71. <sup>0</sup>	71. <sup>0</sup>
<b>(B)</b> kąt rury podsiodłowej	73 <sup>0</sup>	73 <sup>0</sup>	73	73 <sup>0</sup>
<b>(C')</b> realna długość górnej rury	56,4 cm	56,6 cm	56,8 cm	57,5 cm
<b>(D)</b> długość dolnych widełek tylnego trójkąta	46,0 cm	46,0 cm	46,0 cm	46,0 cm
<b>(E)</b> wysokość osi suportu nad ziemię	28.5 cm	28.5 cm	28.5 cm	28.5 cm
<b>(F)</b> wyprzedzenie osi piasty do osi widelca	3.8 cm	3.8 cm	3.8 cm	3.8 cm
Wysokość rury sterowej	15,0 cm	15,0 cm	15,0 cm	15,0 cm

Geometria ramy dotyczy kodów produktów: Rama-71,Rama-72, Rama-73, Rama-74  
Rama-75.