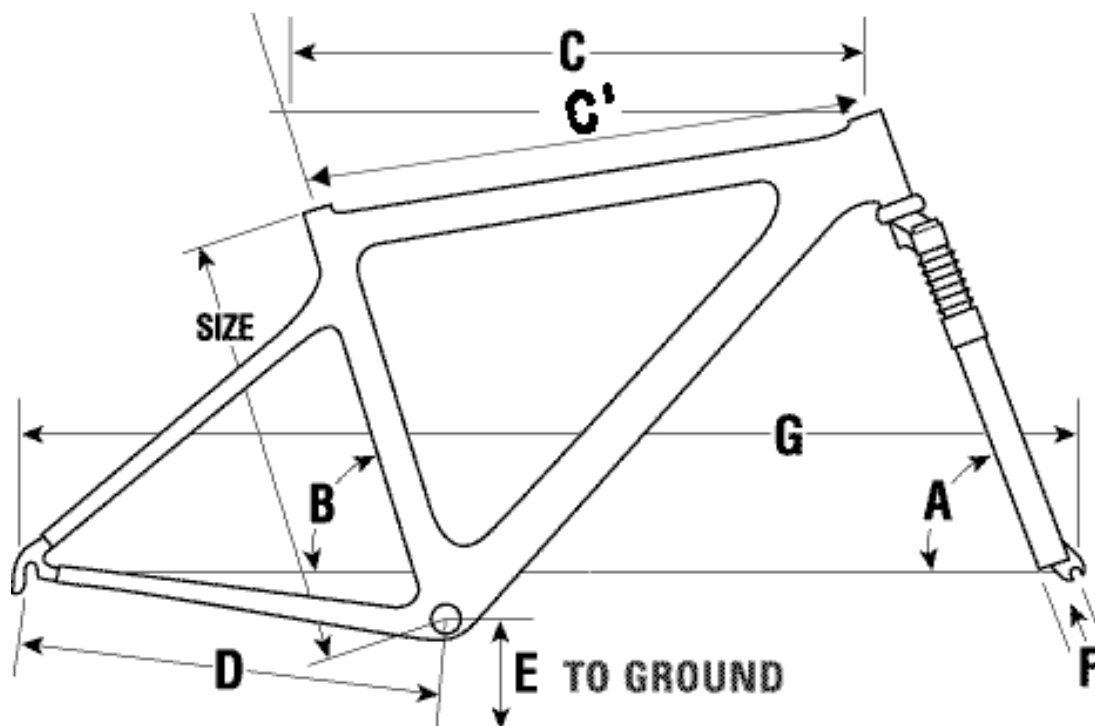


GEOMETRIA RAMY MTB - 27,5" BIRIA PRO RS - HYDROFORM



Wysokość podana w centymetrach.	38cm	43cm	48cm
Wysokość podana w Calach	15"	17"	19"
Realna wysokość ramy	381mm	432mm	483mm
(A) kąt rury sterowej	71°	71.°	71.°
(B) kąt rury podsiodłowej	73°	73°	73
(C) efektywna długość górnej rury	55,5 cm	57,0 cm	59,0cm
(C') realna długość górnej rury	54,3cm	55,0cm	56,6cm
(D) długość dolnych widełek tylnego trójkąta	43,0 cm	43,0 cm	43,0 cm
(E) wysokość osi suportu nad ziemię	27.5 cm	27.5 cm	27.5 cm
(F) wyprzedzenie osi piasty do osi widelca	4.6 cm	4.6 cm	4.6 cm
Wysokość rury sterowej (główki ramy)	11,0 cm	11,0 cm	11,0 cm