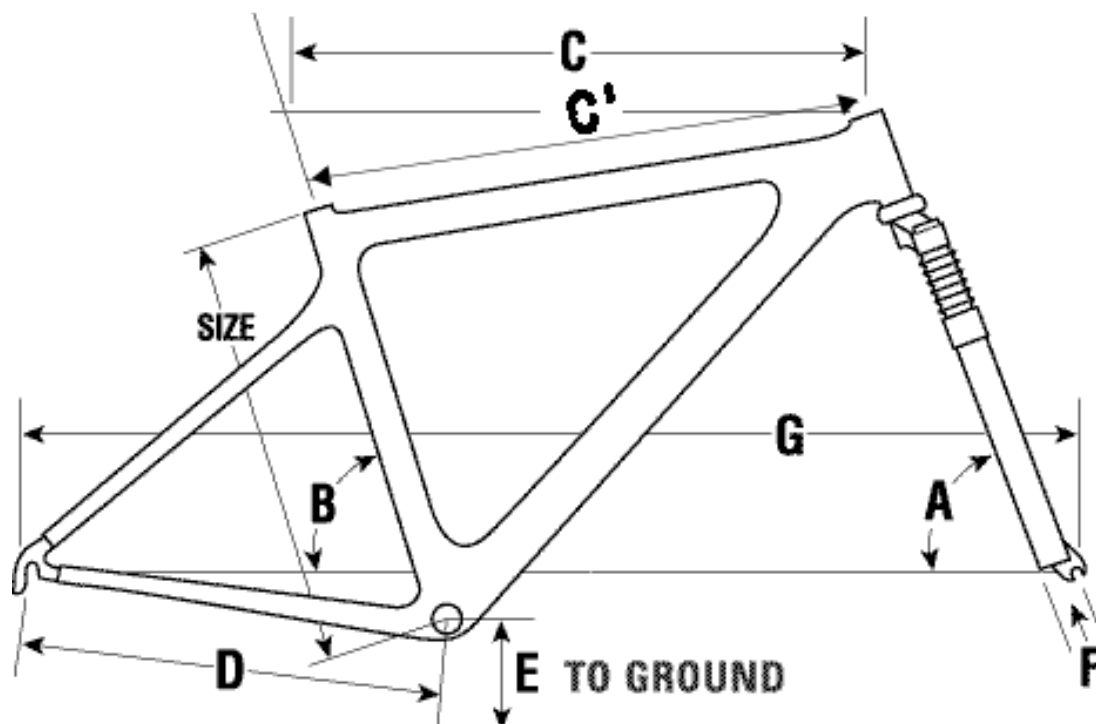


GEOMETRIA RAMY MĘSKIEJ BIRIA CROSS - HYDROFORM



| | | | | | |
|---|-----------------|-----------------|-----------------|-----------------|-----------------|
| Wysokość podana w centymetrach. | 44cm | 48cm | 52cm | 56cm | 600cm |
| Wysokość podana w Calach | 17" | 19" | 20" | 22" | 24" |
| Realna wysokość ramy | 440mm | 480mm | 520mm | 560mm | 600mm |
| (A) kąt rury sterowej | 71 ^o | 71 ^o | 71 ^o | 71 ^o | 71 ^o |
| (B) kąt rury podsiodłowej | 73 ^o | 73 ^o | 73 | 73 ^o | 73 ^o |
| (C) efektywna długość górnej rury | 58,8 cm | 60,5 cm | 62,5cm | 64,0 cm | 66,0 cm |
| (C') realna długość górnej rury | 57,0cm | 58,0cm | 59,8cm | 61 cm | 61,8 cm |
| (D) długość dolnych widełek tylnego trójkąta | 46,0 cm | 46,0 cm | 46,0 cm | 46,0 cm | 46,0 cm |
| (E) wysokość osi suportu nad ziemię | 28.5 cm | 28.5 cm | 28.5 cm | 28.5 cm | 28.5 cm |
| (F) wyprzedzenie osi piasty do osi widelca | 4.5 cm | 4.5 cm | 4.5 cm | 4.5 cm | 4.5 cm |
| Wysokość rury sterowej | 15,0 cm | 15,0 cm | 17,0 cm | 19,0 cm | 19,0 cm |