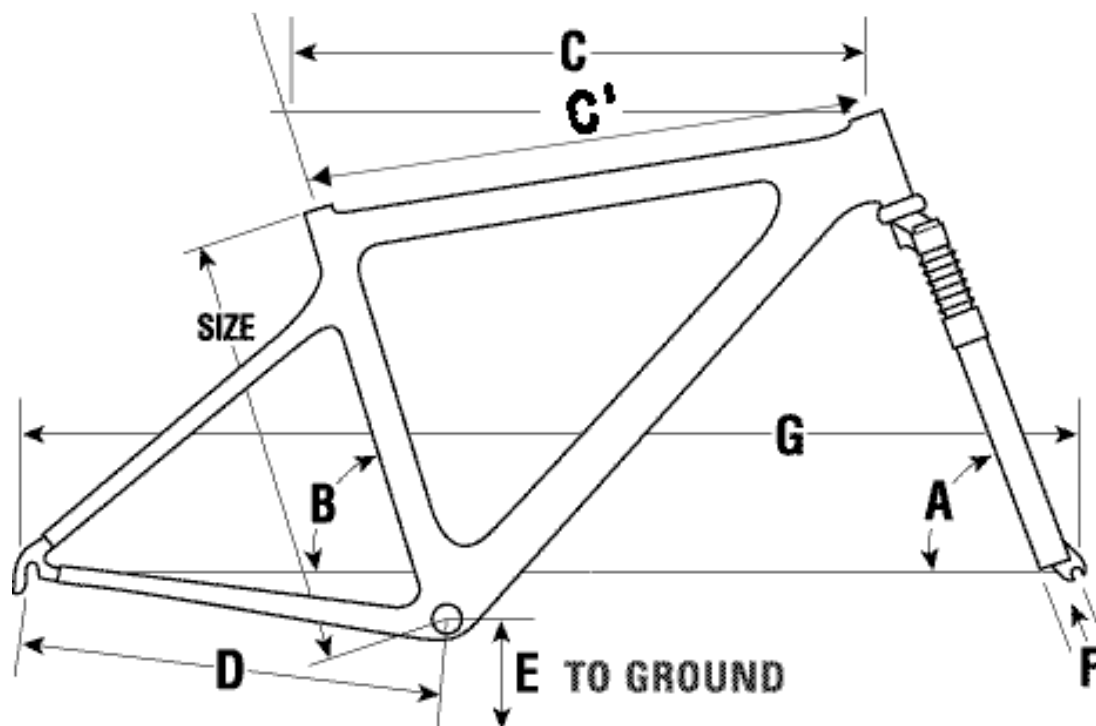


**GEOMETRIA RAMY MĘSKIEJ BIRIA -PRO SPORT 2 TREKKING**



Wysokość podana w centymetrach.	44cm	48cm	52cm	56cm	600cm
Wysokość podana w Calach	<b>17"</b>	<b>19"</b>	<b>20"</b>	<b>22"</b>	<b>24"</b>
Realna wysokość ramy	440mm	480mm	520mm	560mm	600mm
<b>(A)</b> kąt rury sterowej	71 <sup>0</sup>	71. <sup>0</sup>	71. <sup>0</sup>	71. <sup>0</sup>	71 <sup>0</sup>
<b>(B)</b> kąt rury podsiodłowej	73 <sup>0</sup>	73 <sup>0</sup>	73	73 <sup>0</sup>	73 <sup>0</sup>
<b>(C)</b> efektywna długość górnej rury	58,8 cm	60,5 cm	62,5cm	64,0 cm	66,0 cm
<b>(C')</b> realna długość górnej rury	56,7cm	58,0cm	59,9cm	61,4 cm	63,8 cm
<b>(D)</b> długość dolnych widełek tylnego trójkąta	46,0 cm	46,0 cm	46,0 cm	46,0 cm	46,0 cm
<b>(E)</b> wysokość osi suportu nad ziemię	28.5 cm	28.5 cm	28.5 cm	28.5 cm	28.5 cm
<b>(F)</b> wyprzedzenie osi piasty do osi widelca	4.5 cm	4.5 cm	4.5 cm	4.5 cm	4.5 cm
Wysokość rury sterowej	15,0 cm	15,0 cm	17,0 cm	19,0 cm	19,0 cm