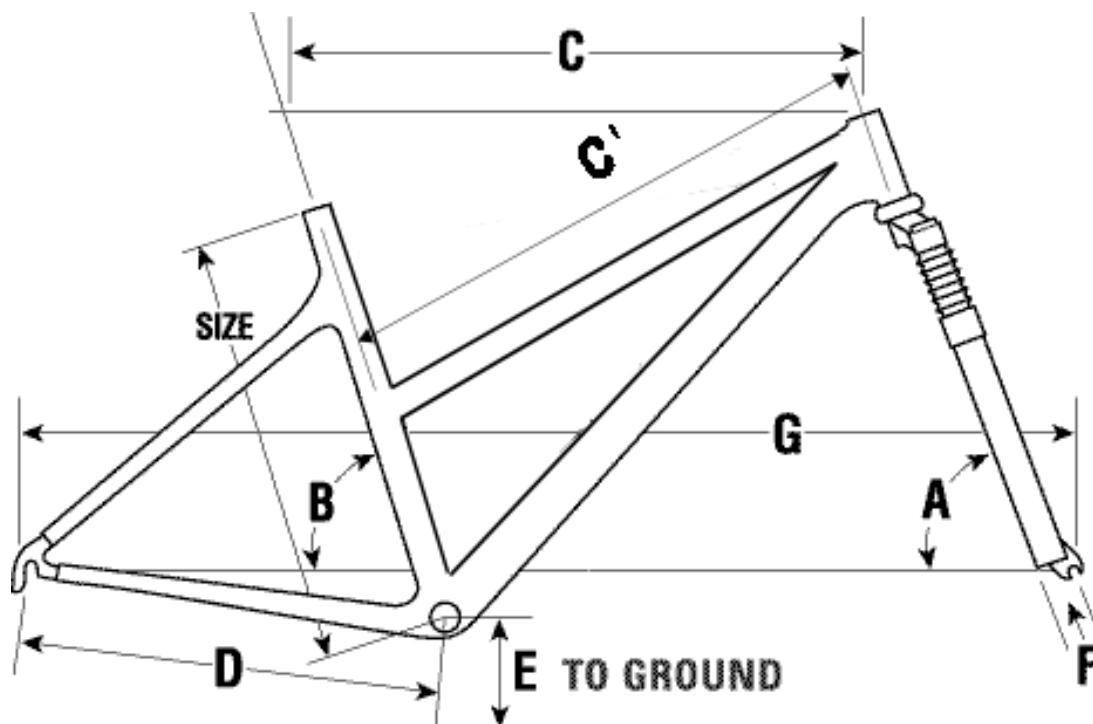


**GEOMETRIA RAMY DAMSKIEJ BIRIA "LADY STYLE"**



Wysokość podana w centymetrach.	45cm
Wysokość podana w Calach	<b>18"</b>
Realna wysokość ramy	457mm
<b>(A)</b> kąt rury sterowej	71. <sup>0</sup>
<b>(B)</b> kąt rury podsiodłowej	73 <sup>0</sup>
<b>(C)</b> efektywna długość górnej rury	57,4 cm
<b>(C')</b> realna długość górnej rury	55,3 cm
<b>(D)</b> długość dolnych widełek tylnego trójkąta	45,2 cm
<b>(E)</b> wysokość osi suportu nad ziemię	28.5 cm
<b>(F)</b> wyprzedzenie osi piasty do osi widelca	3.8 cm
Wysokość rury sterowej	18,0 cm