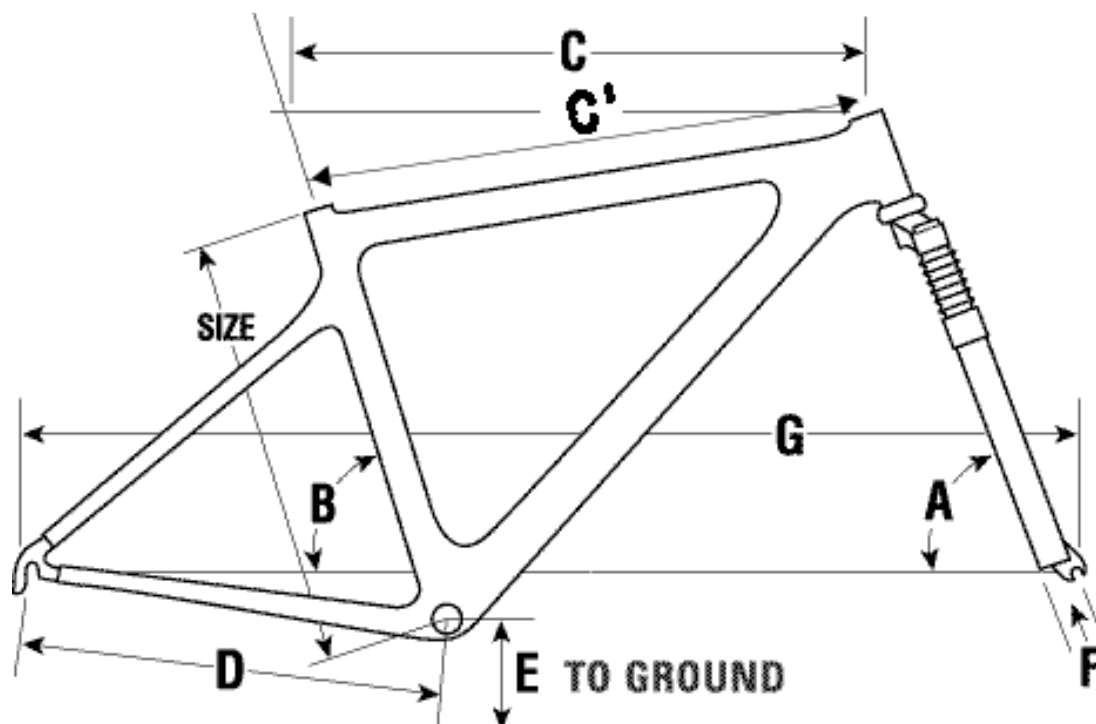


GEOMETRIA RAMY MTB-29" BIRIA PRO RS HYDROFORM



Wysokość podana w centymetrach.	38cm	43cm	48cm	54cm	58cm
Wysokość podana w Calach	15"	17"	19"	21,5"	23"
Realna wysokość ramy	381mm	432mm	483mm	546mm	584mm
(A) kąt rury sterowej	71°	71,5°	71,5°	71,5°	71,5°
(B) kąt rury podsiodłowej	73,5°	73°	73°	73°	73°
(C) efektywna długość górnej rury	58,5 cm	59,5 cm	61,5cm	63,0 cm	64,5 cm
(C') realna długość górnej rury	57,7cm	57,4cm	58,9cm	60,7 cm	62,5 cm
(D) długość dolnych widełek tylnego trójkąta	45,0 cm	45,0 cm	45,0 cm	45,0 cm	45,0 cm
(E) wysokość osi suportu nad ziemię	29.9 cm	29.7 cm	29.7 cm	29.7 cm	29.7 cm
(F) wyprzedzenie osi piasty do osi widelca	4.6 cm	4.6 cm	4.6 cm	4.6 cm	4.6 cm
Wysokość rury sterowej	11,0 cm	11,0 cm	11,0 cm	12,0 cm	13,5 cm